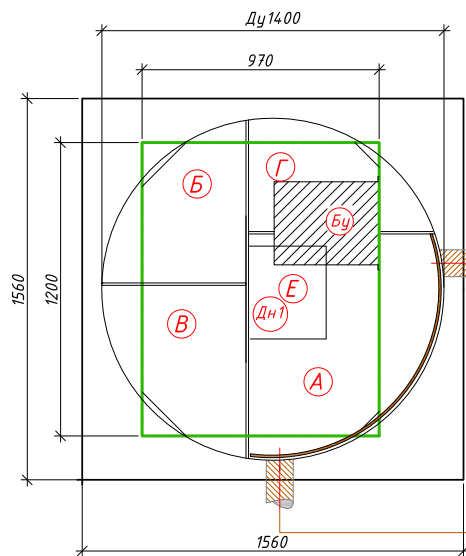
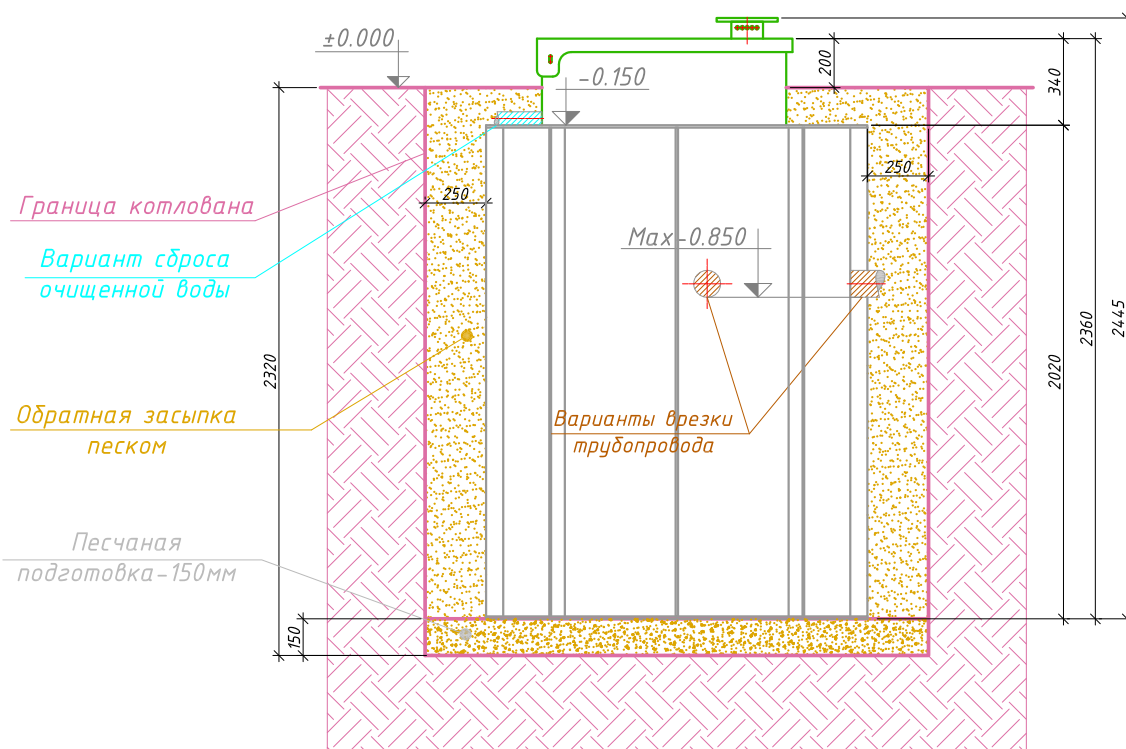


**МОНТАЖНАЯ СХЕМА
"ВОЛГАРЬ-10-2360-П"**

Условные обозначения:

- A- Приемная камера;
- Б- Аэротенк;
- В- Вторичный отстойник;
- Г- Стабилизатор ила;
- Е- Емкость для чистой воды;
- Бу- Блок управления;
- Дн1- Дренажный насос. Отводит очищенную воду в точку сброса;
- - Горловина.

Варианты врезки
трубопровода

- ← Вход в очистную станцию (допустимая глубина от уровня земли до низа трубы максимум -0.850)
- Выход из очистной станции (стандартная глубина от уровня земли до низа трубы -0.150)


Порядок производства работ:

1. Отрывка котлована размерами 2.10×2.10 м, $h=2.32$ м с откосом грунта (величина откоса котлована зависит от типа грунтов) или опалубкой;
2. Засыпка и уплотнение песчаной подготовки толщиной 150 мм;
3. Монтаж установки на уплотненную песчаную подготовку;
4. Врезка и присоединение трубопроводов и электрокабеля к установке;
5. Установка утеплителя (необходимость, марка и толщина утеплителя зависят от климатических условий района строительства);
6. Обратная засыпка песком с послойной утрамбовкой через каждые 0.2 м и проливкой водой каждого слоя с одновременным заполнением водой отсеков до отметок, промаркированных на внутренней стенке очистной установки;
7. Окончательная планировка рельефа;
8. Запуск очистной установки в эксплуатацию.